

SỞ KHOA HỌC VÀ CÔNG NGHỆ TP.HCM  
TRUNG TÂM THÔNG TIN VÀ THỐNG KÊ KH&CN



**BÁO CÁO PHÂN TÍCH XU HƯỚNG CÔNG NGHỆ**

Chuyên đề:

**XU HƯỚNG CÔNG NGHỆ SỨC RỬA TỰ ĐỘNG  
BỒN CHỨA CÔNG NGHIỆP**



*Biên soạn:* Trung tâm Thông tin và Thống kê Khoa học và Công nghệ

*Với sự cộng tác của:*

- **TS.Hoàng Xuân Tùng**

*Trường Đại học Bách khoa TP.HCM*

- **KS.Nguyễn Tuấn Linh**

- **KS.Nguyễn Trung Thành**

*Viện Cơ học và Tin học Ứng dụng*

*TP.Hồ Chí Minh, 09/2018*

## MỤC LỤC

<b>I. TỔNG QUAN VỀ CÔNG NGHỆ SÚC RỬA TỰ ĐỘNG BỒN CHỨA CÔNG NGHIỆP TRÊN THẾ GIỚI VÀ TẠI VIỆT NAM.....</b>	<b>2</b>
1. Phân loại bồn chứa công nghiệp.....	2
2. Các vấn đề thường gặp ở bồn chứa công nghiệp và giải pháp xử lý .....	4
3. Phương pháp làm sạch bồn chứa công nghiệp.....	5
4. Công nghệ súc rửa tự động .....	6
<b>II. PHÂN TÍCH XU HƯỚNG CÔNG NGHỆ SÚC RỬA TỰ ĐỘNG BỒN CHỨA CÔNG NGHIỆP TRÊN CƠ SỞ SỐ LIỆU SÁNG CHẾ QUỐC TẾ....</b>	<b>10</b>
1. Tình hình công bố sáng chế về công nghệ súc rửa tự động bồn chứa công nghiệp theo thời gian.....	12
2. Tình hình công bố sáng chế về công nghệ súc rửa tự động bồn chứa công nghiệp theo quốc gia.....	12
3. Tình hình công bố sáng chế về công nghệ súc rửa tự động bồn chứa công nghiệp theo các hướng nghiên cứu.....	13
4. Các đơn vị dẫn đầu sở hữu sáng chế về công nghệ súc rửa tự động bồn chứa công nghiệp .....	13
5. Một số sáng chế tiêu biểu .....	14
6. Kết luận.....	15
<b>III. GIỚI THIỆU HỆ THỐNG SÚC RỬA TỰ ĐỘNG BỒN CHÔN NGÂM .....</b>	<b>15</b>
1. Sơ đồ nguyên lý của hệ thống .....	15
2. Nguyên lý hoạt động .....	22
3. Khả năng ứng dụng vào thực tiễn.....	23
4. Ưu điểm của công nghệ tự động so với công nghệ hiện tại .....	23
5. Tính mới, độc đáo và sáng tạo của hệ thống .....	23
<b>TÀI LIỆU THAM KHẢO.....</b>	<b>24</b>

# XU HƯỚNG CÔNG NGHỆ SÚC RỬA TỰ ĐỘNG BỒN CHỨA CÔNG NGHIỆP

\*\*\*\*\*

## I. TỔNG QUAN VỀ CÔNG NGHỆ SÚC RỬA TỰ ĐỘNG BỒN CHỨA CÔNG NGHIỆP TRÊN THẾ GIỚI VÀ TẠI VIỆT NAM

Ở nước ngoài việc súc rửa bồn chứa công nghiệp bằng thiết bị tự động cơ giới hóa phát triển đã từ lâu. Các hệ thống tự động áp dụng ở nhiều công nghệ và mức độ tự động khác nhau phụ thuộc quy mô sản xuất, quy trình sản xuất, giá thành, mức độ linh hoạt. Mức độ tự động hóa của ở nhiều mức độ từ bán tự động đến tự động. Hướng nghiên cứu và phát triển hiện nay trên thế giới là áp dụng vận hành trên các hệ thống tự động một phần hoặc hoàn toàn. Trong công nghiệp hóa chất dạng lỏng, hóa dầu nói chung, tất cả các hoạt động sản xuất, buôn bán, tồn trữ đều liên quan đến khâu bồn bể chứa. Bồn bể chứa tiếp nhận nguyên liệu trước khi đưa vào sản xuất và tồn trữ sau sản xuất. Bồn chứa có vai trò rất quan trọng, nó có nhiệm vụ: tồn trữ nguyên liệu và sản phẩm, giúp ta nhận biết được số lượng tồn trữ. Tại đây các hoạt động kiểm tra chất lượng, số lượng, phân tích các chỉ tiêu trước khi xuất hàng đều được thực hiện. Ngoài ra nó còn được hỗ trợ bởi các hệ thống thiết bị phụ trợ: van thử, nền móng, thiết bị chống tĩnh điện, mái che,...

### 1. Phân loại bồn chứa công nghiệp

#### 1.1 Phân loại theo chiều cao xây dựng

- Bể ngầm: được đặt dưới mặt đất, thường được sử dụng trong các cửa hàng bán lẻ.
- Bể nổi: được xây dựng trên mặt đất, được sử dụng ở các kho lớn.
- Bể nửa ngầm: loại bể có 1/2 chiều cao nhô lên mặt đất, nhưng hiện nay còn rất ít.
- Bể ngoài khơi: được thiết kế nổi trên mặt nước, có thể di chuyển từ nơi này tới nơi khác dễ dàng.

#### *So sánh hai loại bể ngầm và bể nổi:*

<b>Bể ngầm</b>	<b>Bể nổi</b>
<ul style="list-style-type: none"><li>- An toàn: đây là lí do chính vì bảo đảm phòng cháy tốt và nếu có rò rỉ thì dầu cũng không lan ra xung quanh.</li><li>- Ít bay hơi: do không có gió, không trao đổi nhiệt với môi trường bên ngoài.</li><li>- Tạo mặt bằng thoáng.</li></ul>	<ul style="list-style-type: none"><li>- Chi phí xây dựng thấp.</li><li>- Bảo dưỡng thuận tiện: dễ dàng súc rửa, sơn và sửa chữa bể.</li><li>- Dễ dàng phát hiện vị trí rò rỉ xăng dầu ra bên ngoài.</li></ul>

#### 1.2 Phân loại theo áp suất

- Bể cao áp: áp suất chịu đựng trong bể > 200mmHg.
- Bể áp lực trung bình: áp suất = 20mmHg đến 200mmHg thường dùng bể KO, DO.
- Bể áp thường: áp suất = 20mmHg áp dụng bể dầu nhờn, FO, bể mái phao.

### 1.3 Phân loại theo vật liệu xây dựng

**Bể kim loại:** làm bằng thép, áp dụng cho hầu hết các bể lớn hiện nay.

*Ưu điểm:*

- Khó bị nứt vỡ, rò rỉ.
- Chịu áp suất tương đối cao.
- Kích thước bể không hạn chế.
- Chế tạo nhanh, lắp ráp và sửa chữa dễ dàng.

*Nhược điểm:*

- Dễ bị gỉ và ăn mòn. Do vậy tuổi thọ thấp.
- Dẫn nhiệt tốt làm tổn hao bay hơi dầu nhẹ nhiều.
- Chứa dầu nặng thì hiệu suất giữ nhiệt thấp do mất mát nhiệt.

**Bể phi kim:** làm bằng vật liệu như: gỗ, composit, nhựa, bê tông... nhưng chỉ áp dụng cho các bể nhỏ.

*Ưu điểm:*

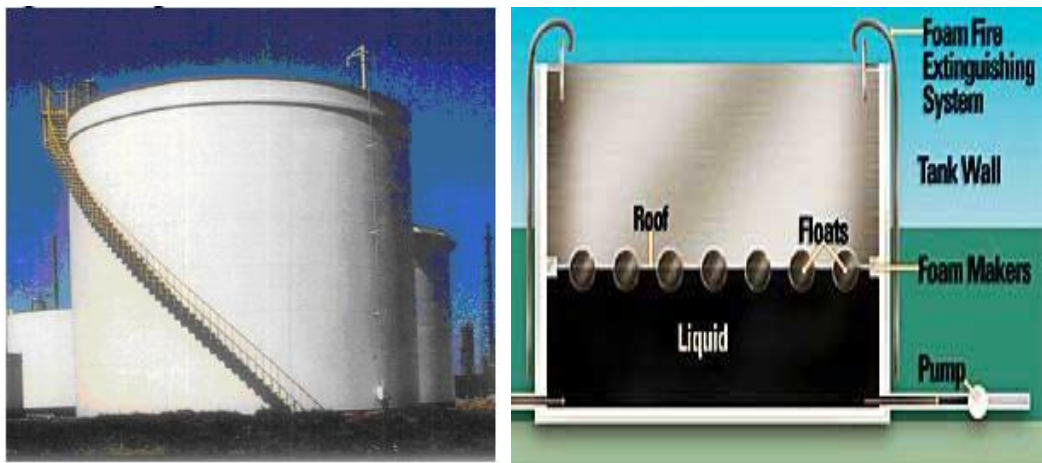
- Khả năng chịu nhiệt tốt không bị gỉ nên tuổi thọ khá cao.
- Chi phí thấp.

*Nhược điểm:*

- Xăng dầu ngấm qua bê tông tốt nên cần giải quyết tốt vấn đề chống ngấm khi làm bằng bê tông.
- Áp suất chịu không cao.

### 1.4 Phân loại theo hình dạng

**Bể trụ đứng:** thường sử dụng cho các kho lớn.



Hình 1. Bồn chứa công nghiệp dạng đứng

**Bể hình trụ nằm:** thường chôn xuống đất trong của hàng bán lẻ hoặc để nổi trong một số kho lớn.



**Hình 2. Bồn chứa công nghiệp dạng trụ nằm**

**Bể hình cầu, hình giọt nước:** còn rất ít ở một số kho lớn.

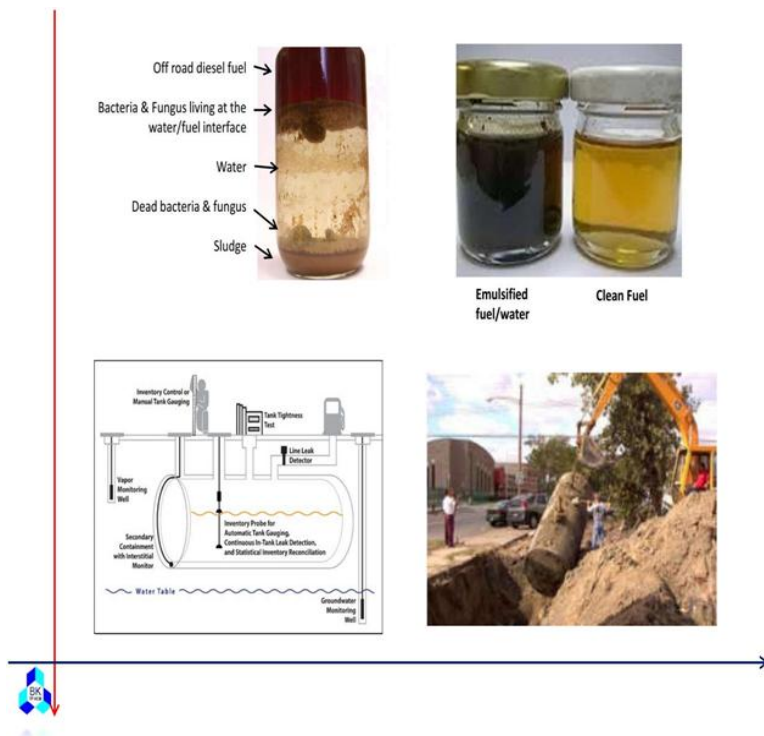


**Hình 3. Bồn chứa công nghiệp dạng hình cầu**

## **2. Các vấn đề thường gặp ở bồn chứa công nghiệp và giải pháp xử lý**

Bồn chứa sau một thời gian sử dụng sẽ có các tình trạng sau:

- Móp méo.
- Nứt vỡ, rò rỉ.
- Rỉ sét, ăn mòn.
- Lắng bám cặn, tách lớp dung dịch,...



**Hình 4. Các vấn đề thường gặp ở bồn chứa công nghiệp**

Giải pháp:

- Nắn chỉnh, gia cố.
- Sửa chữa, hàn kín.
- Cần phải bổ sung chiều dày đảm bảo cho bồn ổn định trong thời gian sử dụng.
- Súc rửa định kỳ.

### **3. Phương pháp làm sạch bồn chứa công nghiệp**

#### **3.1 Phương pháp chung**

Nhìn chung, đối với bồn bể chứa công nghiệp, các kết chứa trên tàu hoặc kho nổi cần phải thực hiện qua 3 bước chính như sau:

- Bước 1: Phun rửa tuần hoàn bằng chất pha loãng chính loại hàng hóa mà bồn chứa- chuyên chở ở 140°F (60°C) cho tới khi cặn rắn được lấy hết ra ngoài.
- Bước 2: Phun rửa tuần hoàn nước hoặc dung dịch hoá chất để hòa tan hết các cặn bẩn (thực hiện dưới điều kiện môi trường không có khí cháy nổ) cho đến khi bồn bể sạch.
- Bước 3: Rửa sạch (tráng) bồn bể bằng nước sạch tới khi đạt yêu cầu.

#### **3.2 Phương pháp làm sạch áp lực cao**

Để chuẩn hoá trong khâu vận hành và sử dụng phương pháp này người ta lại phân loại ra các dải áp suất sử dụng như sau:

- Làm sạch áp suất cao: trong khoảng 34,5 bar tới 1379 bar.
- Làm sạch áp suất trung bình: từ 4,14 bar tới 34,5 bar.
- Làm sạch áp suất thấp: từ 0 bar tới 4,14 bar.

Sử dụng phương pháp này để làm sạch ở những nơi các phương pháp khác không thể tiếp cận được, nâng cao tính hiệu quả và chất lượng công việc.

### **3.3 Làm sạch thủ công**

Thông gió và kiểm tra nồng độ khí oxy, đạt điều kiện an toàn thì cho người vào kiểm tra. Tiến hành các bước cơ bản sau:

- Lắp hệ thống chiếu sáng
- Lắp hệ thống thông gió
- Kiểm tra nồng độ oxy
- Nếu hút được bằng bơm thì dùng bơm màng, bơm trục vít để hút về bể chứa chất thải.
- Nếu không hút được bằng bơm, dùng mùn cưa thấm cận dầu và cho vào bao cầu lên trên.
- Dem đi xử lý theo quy định.

#### **\* Làm sạch bồn bể chứa dầu nhiễm cận, nhũ**

Đối với bồn bể chứa dầu nhiễm cận bản, nhũ cần phải thực hiện qua các bước chính như sau:

- Bước 1: Đưa hóa chất (tùy từng loại dầu cụ thể sẽ dùng hóa chất khác nhau) với tỷ lệ 5000 ppm (0.5%) khuấy đều và gia nhiệt ở 60-80°C.
- Bước 2: Ủ nhiệt trong 24h, lấy mẫu ở các vị trí khác nhau theo độ cao đi phân tích các chỉ tiêu, nếu đạt thì sang bước tiếp theo, nếu chưa đạt tiếp tục giữ ủ nhiệt thêm 24h.
- Bước 3: Tháo dầu trên mặt hoặc tháo nước dưới đáy.
- Bước 4: Kiểm tra cận rắn còn trong bồn nếu còn thì tiến hành bước 5, nếu không còn thì sang bước 6.
- Bước 5: Làm sạch bằng thủ công: bơm hút và dùng mùn cưa.
- Bước 6: Rửa sạch (tráng) bồn bể bằng nước sạch hoặc nước biển.
- Bước 7: Cận rắn mang đi xử lý theo quy định của luật định.

Có thể tiến hành bằng cách hút dầu trong bồn ra xử lý bằng thiết bị bên ngoài nếu bồn đó không có hệ thống gia nhiệt. Tuy nhiên năng lực xử lý của thiết bị bên ngoài rất nhỏ nên rất mất nhiều thời gian.

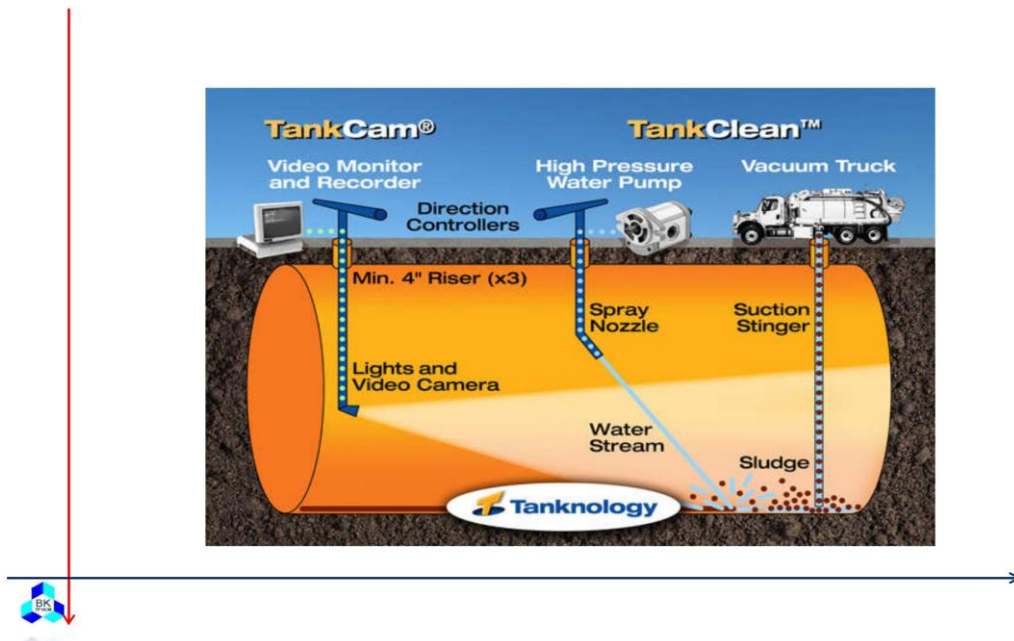
### **4. Công nghệ súc rửa tự động**

Để tự động hóa quá trình súc rửa bồn công nghiệp, chúng ta cần phải tự động hóa từng công đoạn, tiến tới tự động hóa hoàn toàn qui trình. Bổ sung vào đó là các công đoạn đo kiểm, đánh giá chất lượng, sửa chữa bồn bể,...

Qui trình cơ bản của công nghệ súc rửa tự động gồm các phần:

- Làm sạch áp lực cao
- Hút dung dịch pha loãng cận.
- Lọc, tách dung dịch súc rửa.
- Tuần hoàn dung dịch súc rửa.

- Điều khiển các quá trình trên tự động từng công đoạn hay tự động hoàn toàn.
- Có theo dõi, giám sát, đánh giá quá trình súc rửa.

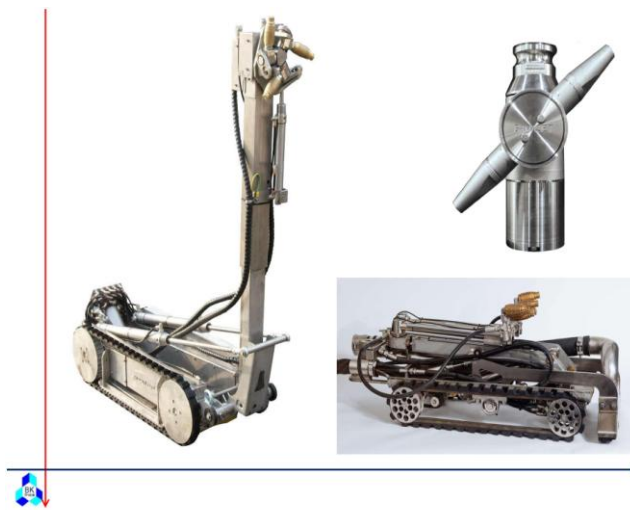


**Hình 4. Hệ thống súc rửa tự động**

Tùy theo bồn nổi hay chìm, kích thước bồn, cửa vào bồn mà sẽ có những dạng tay máy hay Robot tự hành phù hợp.

**\* Bồn có diện tích sàn lớn sử dụng Robot tự hành**

Các robot tự hành có thể điều khiển được đi khắp các vị trí của mặt sàn bồn. Trên robot có gắn các đầu phun áp lực cao. Phía dưới Robot gắn các họng hút để hút dung dịch súc rửa lẫn cặn.



**Hình 5. Robot tự hành**



**\* Bồn chôn ngầm, bồn có cửa bồn nhỏ**

Đối với các loại bồn này, sử dụng các tay máy, đầu phun và vòi hút để vệ sinh, súc rửa + hút dung dịch rửa.



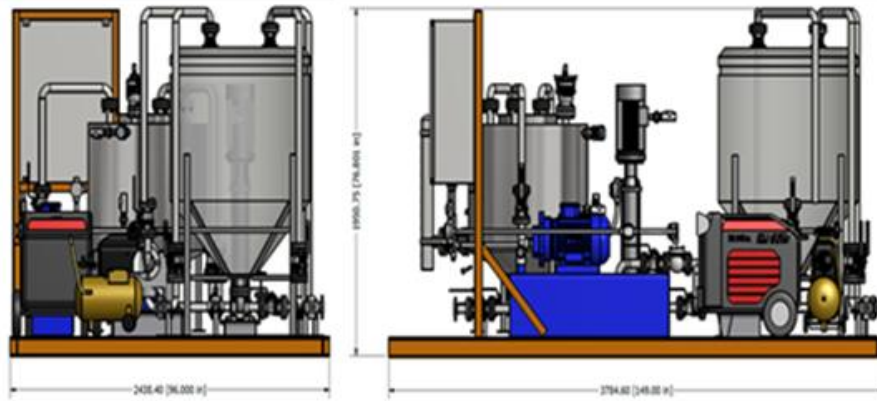
**Hình 6. Bồn chôn ngầm có cửa nhỏ**

**\* Hệ thống lọc, tuần hoàn dung dịch súc rửa**

Mục đích: Thu hồi, tách lọc cặn, nước lẫn dầu, tái sử dụng dung dịch súc rửa.



**Hình 7. Hệ thống súc rửa tuần hoàn bồn đặt trên xe tải**



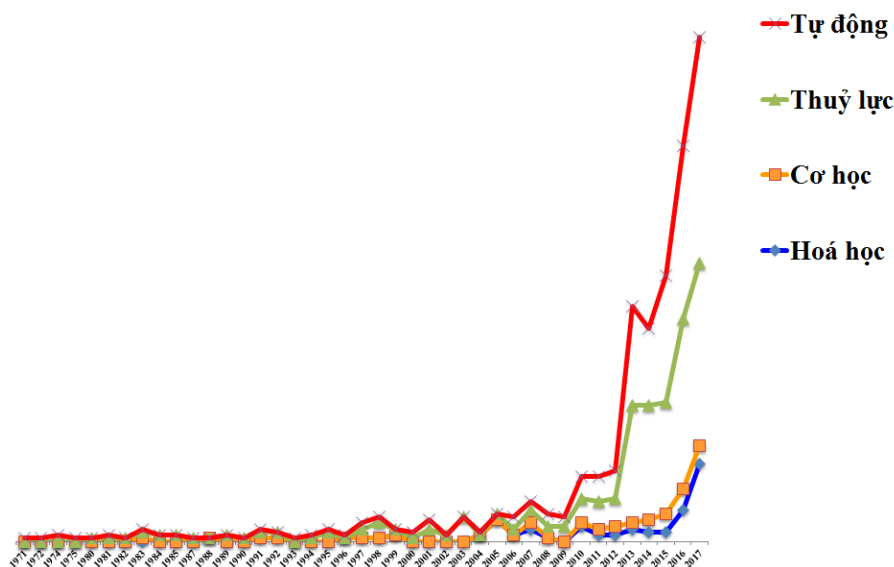
**Hình 8: Các module cấu thành hệ thống lọc tuần hoàn**

Tiêu biểu nhất là hệ thống súc rửa tự động bồn chôn ngầm của hãng Rieckermann của Đức. Đây là hệ thống được thiết kế để súc rửa tự động bồn xăng dầu ngầm bằng hệ thống xịt rửa áp lực. Thiết bị công tác đưa qua miệng bồn Ø760mm hoặc lớn hơn. Bộ thiết bị công tác bao gồm 1 ống gắn đầu phun rửa và 1 ống gắn đầu hút. Bộ thiết bị coi như đứng yên so với bồn trong toàn quá trình súc rửa. Hệ thống nước hoặc nước kết hợp với hóa chất tẩy rửa được hệ thống bơm áp lực (áp lực nước phun 17bar) và hút chân không sẽ được tuần hoàn để tẩy rửa dầu cặn bã bên trong bồn ngầm. Toàn bộ nước và cặn bã trong bồn ngầm sẽ được đưa qua hệ thống lọc với lưới lọc 200 micron. Cặn bã, chất rắn được giữ lại, nước sẽ được đưa qua bồn chứa tái sử dụng. Thông qua hệ thống lọc nước sẽ tái sử dụng được nhiều lần. Để rửa 1 bồn 25m<sup>3</sup> thông thường sử dụng khoảng 4.5m<sup>3</sup> nước tuần hoàn. Lượng nước cần vận chuyển về sau khi súc rửa để xử lý trước khi thải loại ra môi trường khoảng 300 – 400L. Việc súc rửa bồn ngầm 25m<sup>3</sup> thông thường từ 0.5 giờ – 3giờ tùy vào tình trạng bồn nhiễm bẩn ít hay nhiều. Toàn bộ hệ thống được lắp trên xe tải hoặc rơ móc dễ dàng di chuyển.

Các hệ thống súc rửa tự động bồn chứa công nghiệp của nước ngoài được thiết kế áp dụng cho hệ thống đạt qui chuẩn chặt chẽ của các nước tiên tiến. Ở nước ta thì chưa được như vậy. Các miệng bồn ở các bồn chôn ngầm tại các cây xăng ở Việt Nam không được quy chuẩn định hướng cho việc súc rửa tự động. Mặt bích và lỗ cổ bồn có nhiều đường kính khác nhau, phổ biến đường kính trong của cổ bồn là Ø450mm. Quá trình lưu giữ, vận chuyển xăng dầu ở nước ta còn chưa đạt chuẩn so với các nước tiên tiến, lượng cặn và tạp chất còn rất lớn. Do đó sau khoảng 2 năm sử dụng, mỗi bồn 25m<sup>3</sup> có 1 lượng cặn rất lớn (tới 150kg hoặc hơn). Vì vậy với nguyên lý sử dụng đầu phun và miệng hút đứng yên 1 vị trí tại giữa bồn thì việc rửa sạch và thu hồi hết cặn bẩn gần như không khả thi. Các bồn được chế tạo bởi nhiều đơn vị khác nhau. Có những đơn vị để giảm bề dày thành bồn đã thêm những vòng gân tăng cứng bằng thép U hoặc V trong bồn. Tại các vị trí này dòng nước mang cặn rửa sẽ bị ngăn lại không chảy hết về vị trí miệng hút đặt cố định giữa bồn. Ở trong nước, tính đến thời điểm này mới chỉ có 1 đơn vị ở trong nước chế tạo được thiết bị súc rửa tự động bồn chứa công nghiệp, vài đơn vị có thiết bị hút đặt trên xe ô tô. Tất cả công việc súc rửa vẫn phải làm thủ công, sử dụng công nhân trực tiếp chui vào bồn thao tác.

## II. PHÂN TÍCH XU HƯỚNG CÔNG NGHỆ SÚC RỬA TỰ ĐỘNG BỒN CHỨA CÔNG NGHIỆP TRÊN CƠ SỞ SỐ LIỆU SÁNG CHẾ QUỐC TẾ

Theo tài liệu “*Design of an industrial human-robot tank cleaning system through participative simulations*” của tác giả David Bitonneau (International Symposium on System Integration (SII), 10tr, truy cập từ <http://www.ieeexplore.ieee.org>), có 4 phương pháp súc rửa bồn chứa công nghiệp, đó là: hoá học, cơ học, thuỷ lực và tự động.

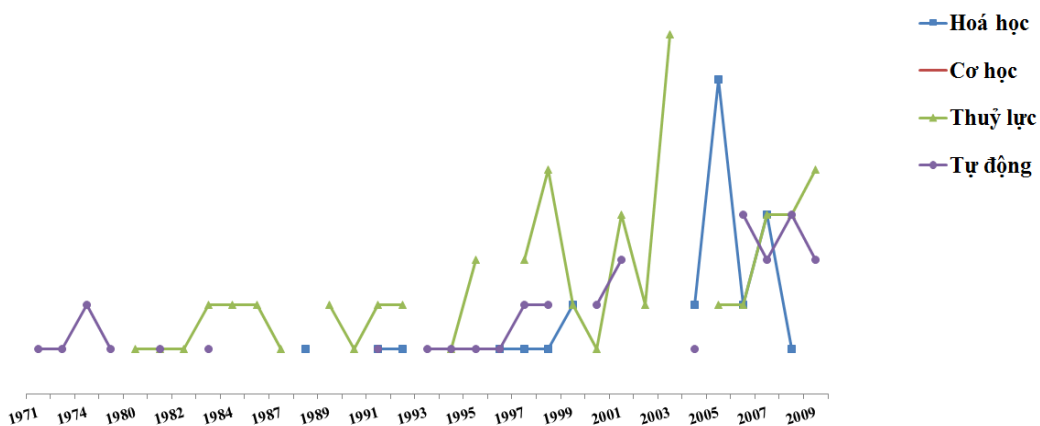


**Biểu đồ 1. Tình hình công bố sáng chế các phương pháp súc rửa bồn chứa công nghiệp trên cơ sở số liệu sáng chế quốc tế**

Trên cơ sở dữ liệu tiếp cận được, phương pháp cơ học có 34 sáng chế, phương pháp hoá học có 78 sáng chế, phương pháp thuỷ lực có 314 sáng chế và phương pháp tự động có 287 sáng chế.

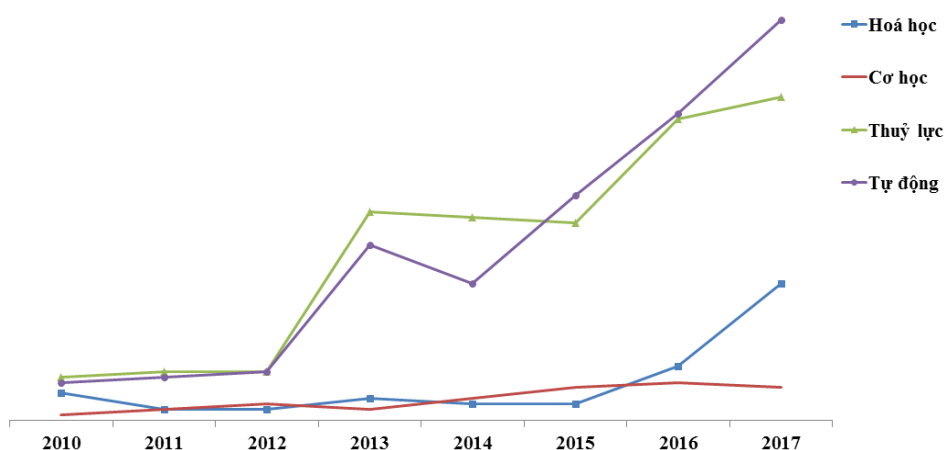
Về tình hình tăng trưởng của 4 phương pháp, có thể chia thành 2 giai đoạn.

- **Giai đoạn 1971 – 2009:** phương pháp cơ học có 3 sáng chế, phương pháp hoá học có 24 sáng chế, phương pháp tự động có 36 sáng chế và phương pháp thuỷ lực có 63 sáng chế được công bố. Dựa vào biểu đồ 2 có thể nhận thấy rằng, giai đoạn 1971 – 2009 số lượng sáng chế của 4 phương pháp không được công bố đồng đều qua các năm. Trong giai đoạn này, phương pháp súc rửa bồn chứa công nghiệp bằng thuỷ lực có số lượng sáng chế công bố chiếm nhiều ưu thế nhất trong tất cả 4 phương pháp.



**Biểu đồ 2. Tình hình công bố sáng chế các phương pháp súc rửa bồn chứa công nghiệp trên cơ sở số liệu sáng chế quốc tế từ năm 1971 đến năm 2009**

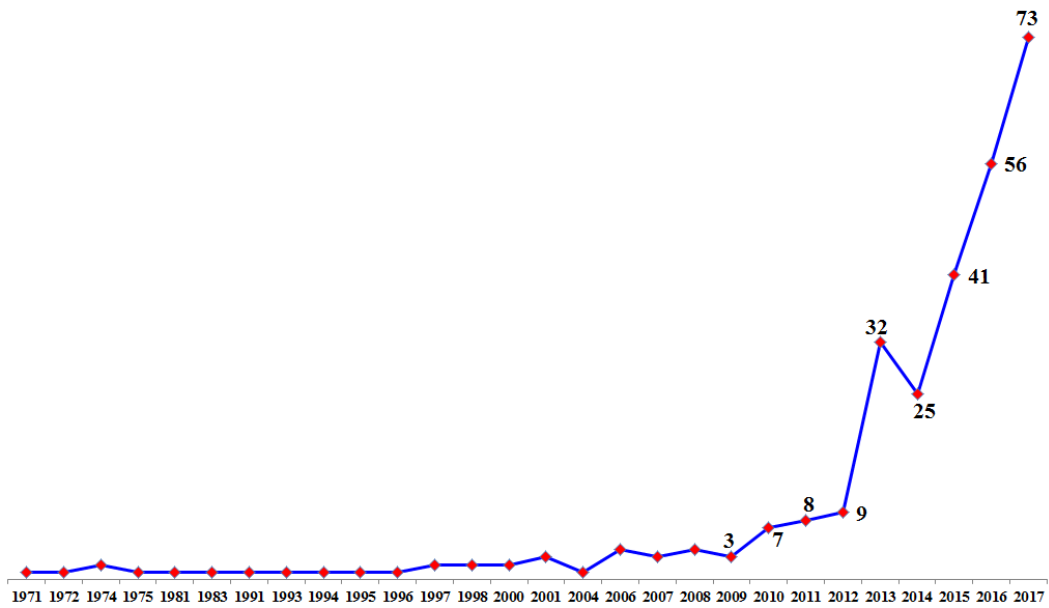
- **Giai đoạn 2010 – 2017:** đây là giai đoạn phát triển mạnh mẽ nhất của các phương pháp súc rửa bồn chứa công nghiệp. Số lượng sáng chế của 4 phương pháp được công bố liên tục qua các năm. Giai đoạn này phương pháp cơ học có 31 sáng chế, phương pháp hoá học có 54 sáng chế, phương pháp thủy lực có 251 sáng chế và phương pháp tự động có 251 sáng chế được công bố.



**Biểu đồ 3. Tình hình công bố sáng chế các phương pháp súc rửa bồn chứa công nghiệp trên cơ sở số liệu sáng chế quốc tế từ năm 2010 đến năm 2017**

Dựa vào biểu đồ 3 cho thấy, tình hình công bố sáng chế về súc rửa bồn chứa công nghiệp bằng phương pháp tự động đang chiếm nhiều ưu thế nhất từ năm 2014 đến nay. Qua đó chứng tỏ rằng, phương pháp súc rửa tự động bồn chứa công nghiệp đang là xu hướng nghiên cứu và ứng dụng đang được quan tâm trên thế giới.

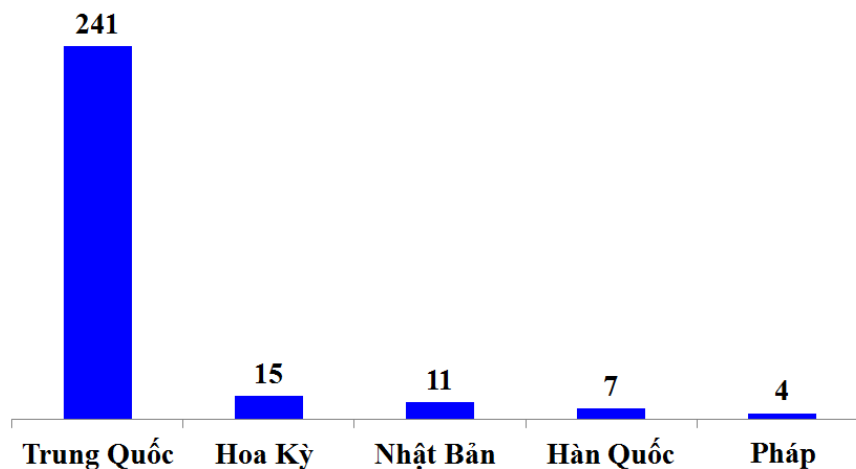
## 1. Tình hình công bố sáng chế về công nghệ súc rửa tự động bồn chứa công nghiệp theo thời gian



**Biểu đồ 4. Tình hình công bố sáng chế về công nghệ súc rửa tự động bồn chứa công nghiệp theo thời gian**

Đến tháng 12/2017, có 287 sáng chế về súc rửa tự động bồn chứa công nghiệp được công bố. Sáng chế đầu tiên được công bố vào tháng 6/1971 tại Hoa Kỳ của tác giả Lloyd F Bender đề cập đến thiết bị súc rửa tự động có chức năng thực hiện các chu trình súc rửa và xả. Thiết bị có dùng nước và dung dịch rửa để làm sạch các bồn chứa. Giai đoạn 1971 – 2009, số lượng sáng chế được công bố không đồng đều. Giai đoạn 2010 – 2017, số lượng sáng chế được công bố tăng đều và liên tục, chứng tỏ hiện nay súc rửa tự động là xu hướng công nghệ đang rất được quan tâm trên thế giới.

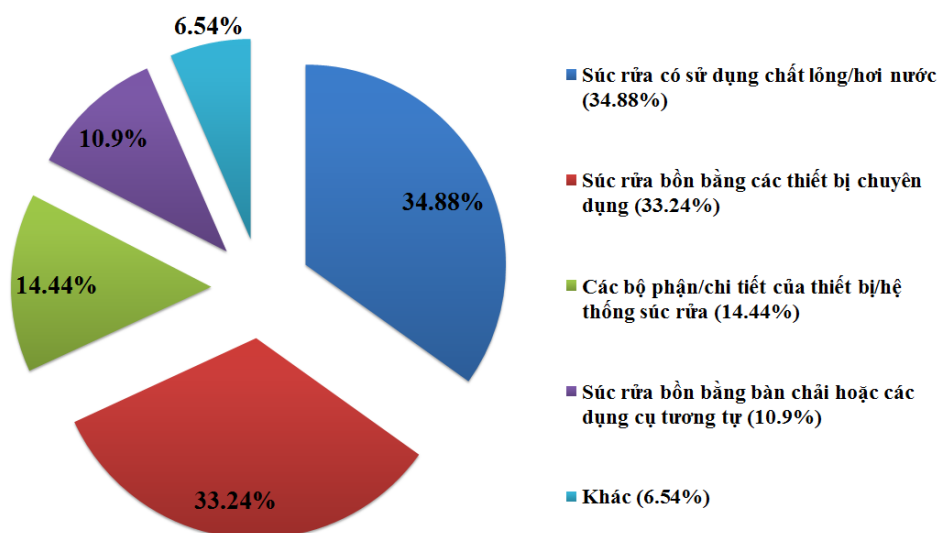
## 2. Tình hình công bố sáng chế về công nghệ súc rửa tự động bồn chứa công nghiệp theo quốc gia



**Biểu đồ 5. Tình hình công bố sáng chế về công nghệ súc rửa tự động bồn chứa công nghiệp theo quốc gia**

Sáng chế về nghiên cứu và ứng dụng công nghệ súc rửa tự động bồn chứa công nghiệp được công bố tại 8 quốc gia và 2 tổ chức là WO và EP. Trong đó, Trung Quốc, Hoa Kỳ, Nhật Bản, Hàn Quốc và Pháp là 5 quốc gia dẫn đầu số lượng công bố sáng chế về xu hướng này.

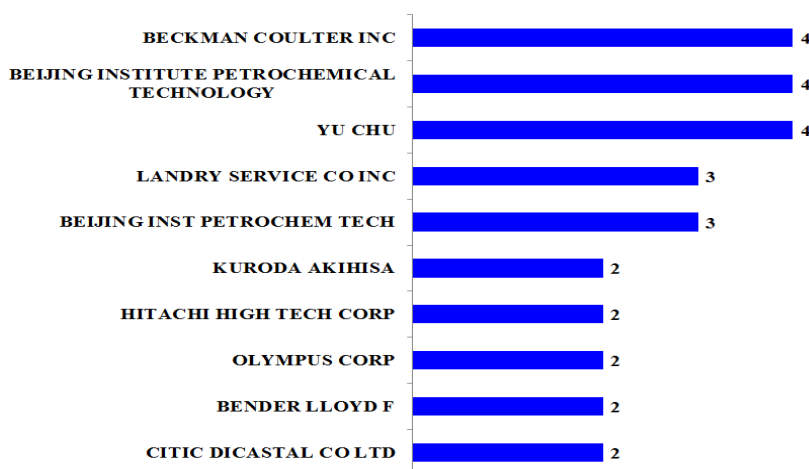
### 3. Tình hình công bố sáng chế về công nghệ súc rửa tự động bồn chứa công nghiệp theo các hướng nghiên cứu



**Biểu đồ 6. Tình hình công bố sáng chế về công nghệ súc rửa tự động bồn chứa công nghiệp theo các hướng nghiên cứu**

Nghiên cứu và ứng dụng công nghệ súc rửa tự động bồn chứa công nghiệp gồm 4 hướng chính, đó là súc rửa có sử dụng chất lỏng hoặc hơi nước, súc rửa bồn bằng các thiết bị chuyên dụng, các bộ phận/chi tiết của thiết bị/hệ thống súc rửa và súc rửa bồn bằng bàn chải hoặc các dụng cụ tương tự. Trong đó, súc rửa có sử dụng chất lỏng hoặc hơi nước chiếm tỷ lệ cao nhất, chứng tỏ đây là hướng nghiên cứu và ứng dụng được các nhà sáng chế quan tâm nhiều nhất.

### 4. Các đơn vị dẫn đầu sở hữu sáng chế về công nghệ súc rửa tự động bồn chứa công nghiệp



**Biểu đồ 7. Các đơn vị dẫn đầu sở hữu sáng chế về công nghệ súc rửa tự động bồn chứa công nghiệp**

Các đơn vị dẫn đầu về sở hữu sáng chế về nghiên cứu và ứng dụng công nghệ súc rửa tự động bồn chứa công nghiệp là các tên tuổi quen thuộc như Beckman Coulter, Beijing Institute, Yu Chu, Landry Service,... Đây là các đơn vị tại Hoa Kỳ và Trung Quốc.

## **5. Một số sáng chế tiêu biểu**

### **No-entry bulk oil storage tank cleaning system**

*(Hệ thống làm sạch bồn chứa dầu số lượng lớn)*

- Tác giả: Rollins John K.
- Số công bố: US8984709B1
- Quốc gia công bố: Hoa Kỳ
- Thời điểm công bố: 2015

Sáng chế đề cập đến hệ thống làm sạch bể chứa dầu bao gồm các đường ống chân không kết nối với một hộp trộn không khí / hơi nước. Hộp trộn bao gồm một vòi phun khí, một vòi phun hơi nước kết nối với các ống chân không. Các ống chân không bao gồm một tay lái, đường sắt và một bánh xe xoay. Bánh xe xoay được gắn nắp bồn. Hệ thống cho phép con người vận hành, đứng bên ngoài bồn, di chuyển thiết bị qua lại để hút cặn trong bồn.

### **Fuel tank cleaning method**

*(Phương pháp làm sạch bồn chứa nhiên liệu)*

- Tác giả: Green Ted Joseph
- Số công bố: US7959741B2
- Quốc gia công bố: Hoa Kỳ
- Thời điểm công bố: 2011

Sáng chế đề cập đến phương pháp làm sạch các bề mặt bên trong của một bồn chứa nhiên liệu chôn ngầm. Bước đầu tiên của phương pháp là lấy một mẫu vật từ đáy bồn nhiên liệu để xác định độ sạch của bồn. Nhiên liệu sạch sau đó được lấy ra khỏi bồn và được lưu trữ trong một bồn chứa. Các chất lỏng ô nhiễm sau đó được hút ra khỏi bồn. Tiếp theo, vòi phun tự hành, ống phun và vòi phun quay, mỗi vòi được nối với đường cấp nước, được hạ xuống liên tục vào bồn và được sử dụng để cọ rửa các bề mặt bên trong của bồn, nước rửa và các chất lỏng ô nhiễm được hút đồng thời ra khỏi bồn. Bên trong của bồn chứa sau đó được sấy khô và nhiên liệu sạch được đưa trở vào bồn chứa.

### **Oil product storage tank cleaning hydraulic type self-controlled robot**

*(Robot thủy lực tự điều khiển súc rửa bồn chứa dầu)*

- Tác giả: nhóm tác giả Zhang Jian
- Số công bố: CN100558475C
- Quốc gia công bố: Trung Quốc
- Thời điểm công bố: 2009

Sáng chế đề cập đến robot tự động làm sạch bồn chứa dầu được điều khiển bởi động cơ thủy lực gồm một hệ thống điều khiển có một bảng điều khiển logic đã được lập trình và một bảng mạch được cố định bên trong tủ điều khiển. Hệ thống sẽ điều khiển robot, bơm thủy lực và bơm cần bằng một bảng vận hành để xử lý cặn trong bể chứa. Cặn dầu sau khi xử lý sẽ được chuyển ra ngoài.

## 6. Kết luận

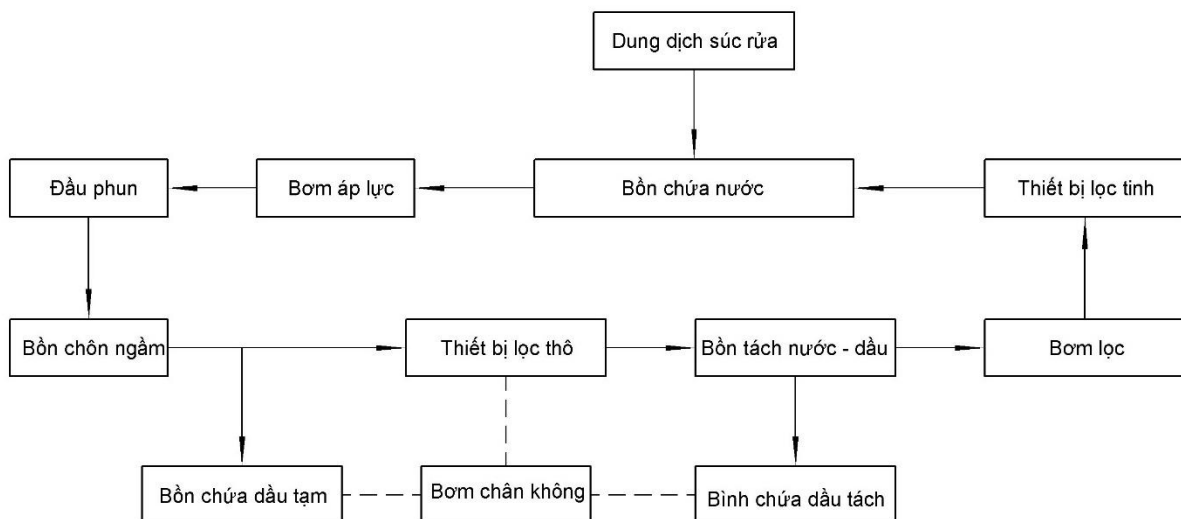
- Đến tháng 12/2017, có 287 sáng chế về súc rửa tự động bồn chứa công nghiệp được công bố tại 8 quốc gia và 2 tổ chức WO và EP. Số lượng sáng chế được công bố tăng đều và liên tục, chứng tỏ hiện nay công nghệ súc rửa tự động bồn chứa công nghiệp đang được quan tâm trên thế giới.

- Trung Quốc, Hoa Kỳ, Nhật Bản, Hàn Quốc và Pháp là 5 quốc gia dẫn đầu số lượng công bố sáng chế về nghiên cứu và ứng dụng công nghệ súc rửa tự động bồn chứa công nghiệp.

- Nghiên cứu và ứng dụng công nghệ súc rửa tự động bồn chứa công nghiệp tập trung vào 4 hướng chính, đó là súc rửa có sử dụng chất lỏng hoặc hơi nước, súc rửa bồn bằng các thiết bị chuyên dụng, các bộ phận/chi tiết của thiết bị/hệ thống súc rửa và súc rửa bồn bằng bàn chải hoặc các dụng cụ tương tự. Trong đó, súc rửa có sử dụng chất lỏng hoặc hơi nước là hướng nghiên cứu nhận được nhiều sự quan tâm của các nhà sáng chế.

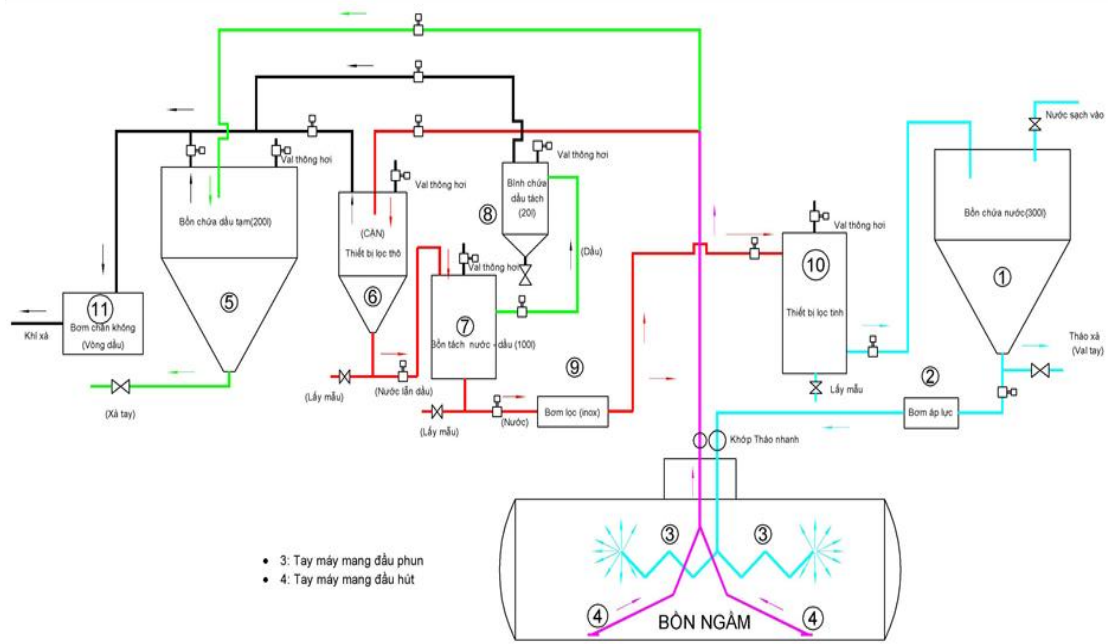
## III. GIỚI THIỆU HỆ THỐNG SÚC RỬA TỰ ĐỘNG BỒN CHÔN NGẦM

### 1. Sơ đồ nguyên lý của hệ thống

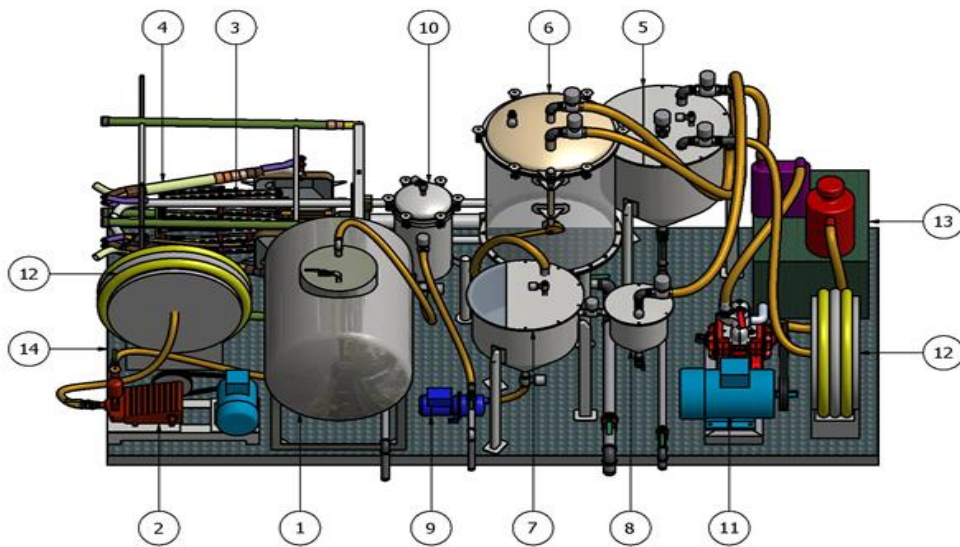


**Hình 14. Sơ đồ nguyên lý của hệ thống**

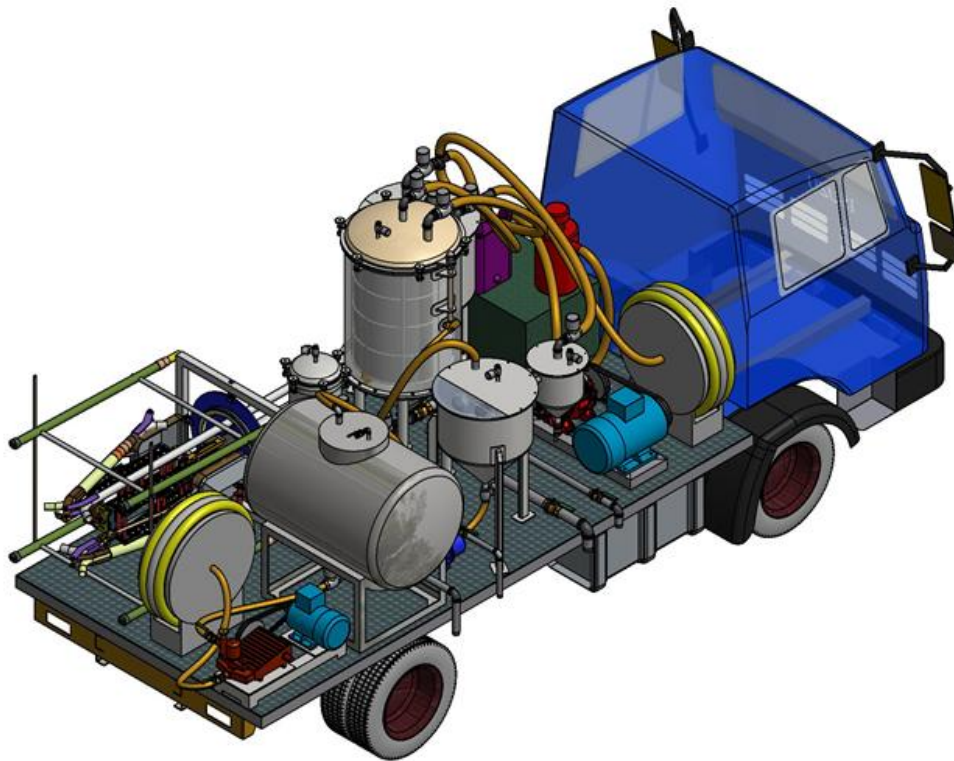




SƠ ĐỒ KHỐI HỆ THỐNG SỨC RỬA BỒN CHỒN NGÂM



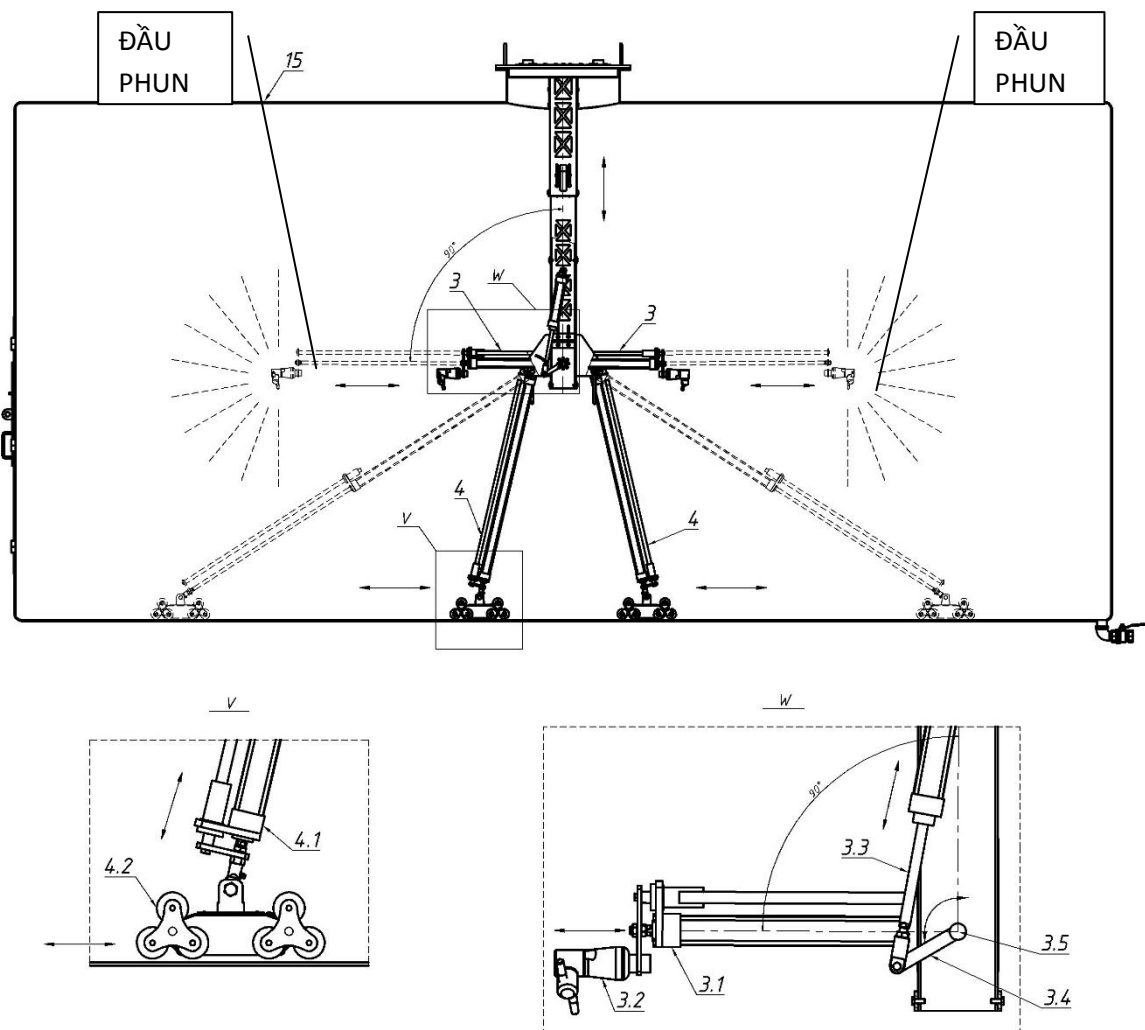
- 1-Bồn chứa nước (BCN)
- 2-Máy bơm áp lực (BAL)
- 3-Tay máy mang đầu phun (TMP),
- 4-Tay máy mang đầu hút (TMH)
- 5-Bồn chứa dầu tạm (BCT)
- 6-Thiết bị lọc thô (BLThô)
- 7-Bồn tách nước (BTN)
- 8-Bình chứa dầu tách (CDT)
- 9-Bơm lọc (BL)
- 10-Thiết bị lọc tinh (BLTinh)
- 11-Bơm chân không (BCK)
- 12-Ống dẫn chịu áp lực
- 13-Tủ điện động lực và điều khiển.
- 14-Khung sàn xe tải



*Hình 15. Lắp đặt hệ thống súc rửa tự động trên xe tải*

### **1.1 Cụm thiết bị phun súc rửa**

- Cụm phun súc rửa gồm: 2-bơm áp lực, 3-đầu phun áp lực cao và hệ thống đường ống phun súc rửa.
- Cụm thiết bị phun súc rửa cấu thành từ những chi tiết, thiết bị phục vụ cho công đoạn phun xịt rửa bồn chôn ngầm. Nguồn nước được cấp từ bồn chứa nước (BCN) qua bơm áp lực (BAL) được tăng áp rồi đưa tới đưa tới 2 đầu phun gắn trên 2 đầu tay máy phun (TMP).



**Hình 16. Hành trình đầu phun**

### 1.2 Cụm thiết bị hút-thu hồi cặn

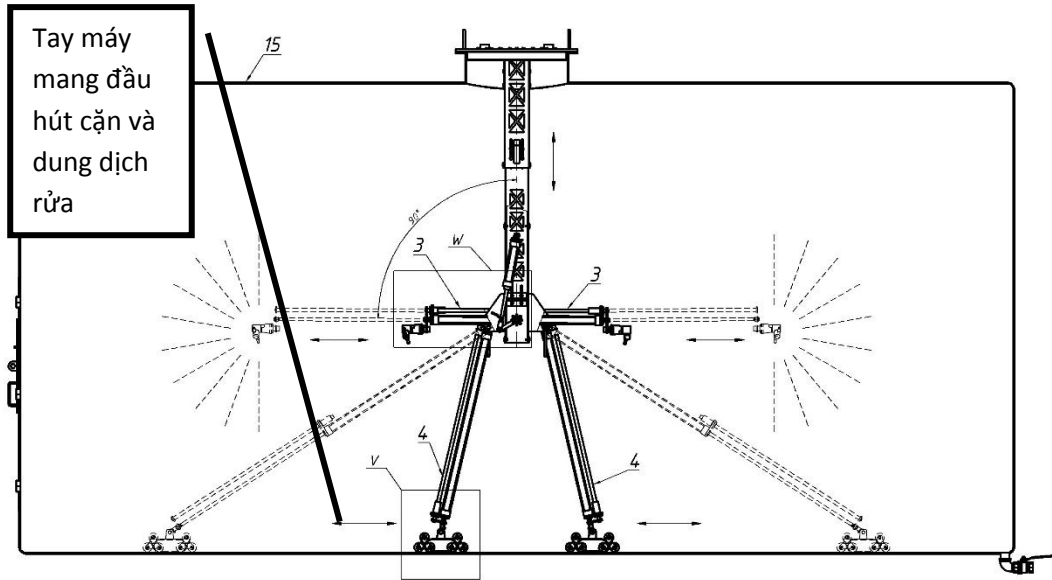
- Cụm thiết bị hút-thu hồi cặn bao gồm: 5-bồn chứa dầu tạm, 8-bình chứa dầu tách, 11-bơm chân không và hệ thống ống hút-thu hồi cặn.
- Chức năng chính của hệ thống là hút và chứa dầu cặn vào trong bồn chứa dầu tạm, bình chứa dầu tách.

### 1.3 Cụm lắng – lọc – tuần hoàn

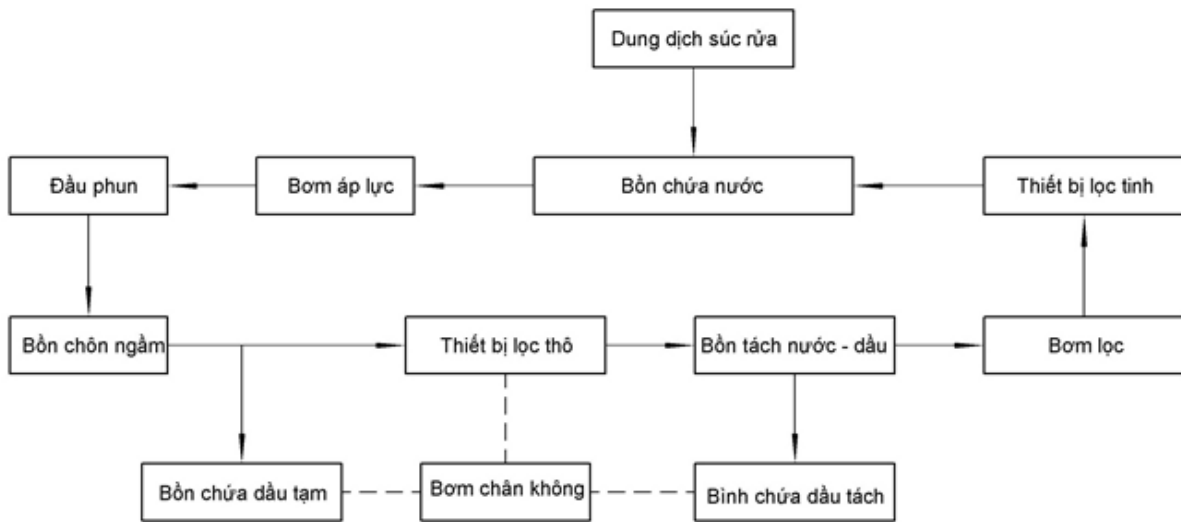
- Cụm thiết bị lắng – lọc – tuần hoàn bao gồm: 1-bồn chứa nước, 6-thiết bị lọc thô, 7-bồn tách nước, 9-bơm lọc và 10-thiết bị lọc tinh .
- Chức năng chính của cụm thiết bị lắng – lọc – tuần hoàn là lọc nước có lẫn cặn thải, dầu và tuần hoàn nước tái sử dụng được cho máy bơm áp lực tiếp tục xịt rửa bồn.

### 1.4 Tay máy mang đầu hút cặn

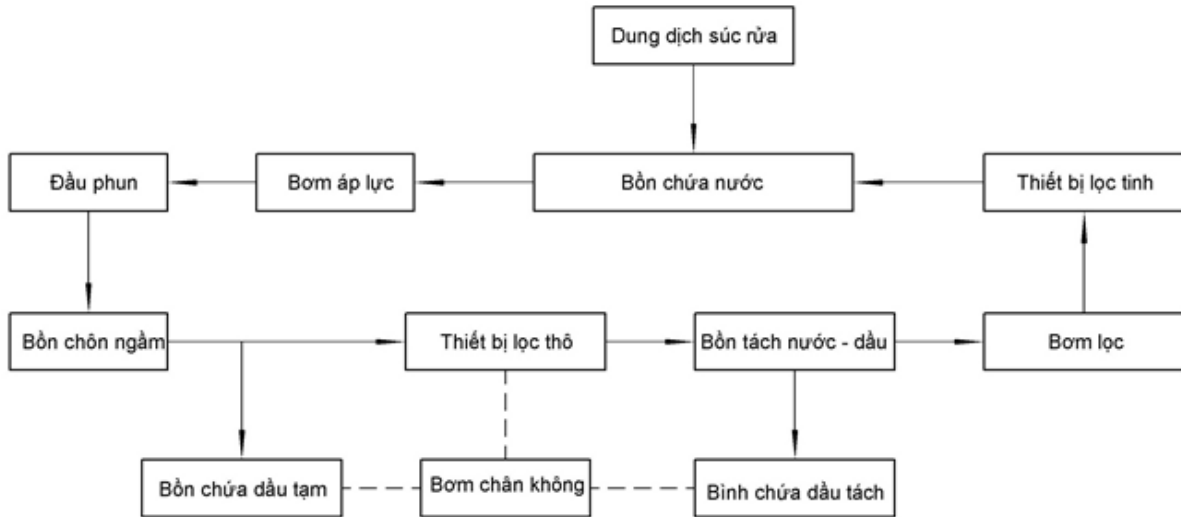
- Cụm tay máy mang đầu hút cặn và dung dịch rửa có tác dụng di chuyển tịnh tiến dọc tâm bồn để mang tay máy súc rửa toàn bộ bồn. Sau khi súc rửa xong, cụm tay máy mang đầu phun được xếp gọn trên xe tải – thuận tiện cho việc di chuyển.



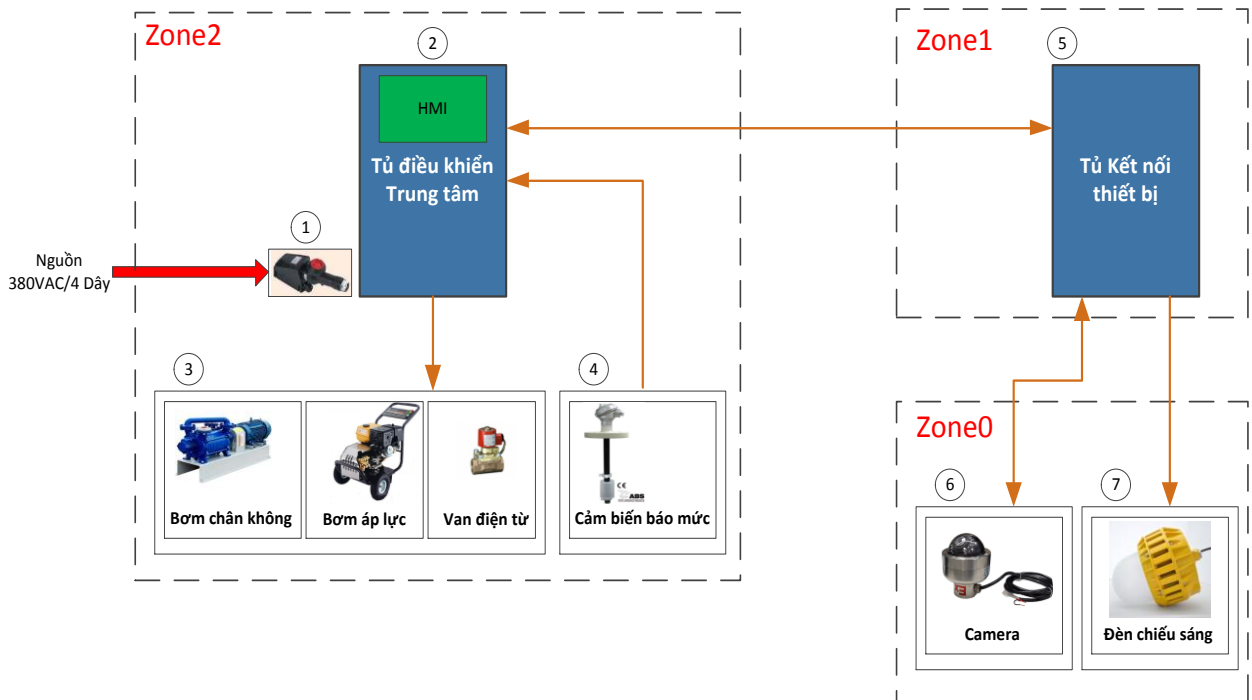
### 1.5 Cụm thiết bị hút-thu hồi cận



## 1.6 Bộ lắng – lọc – tuần hoàn

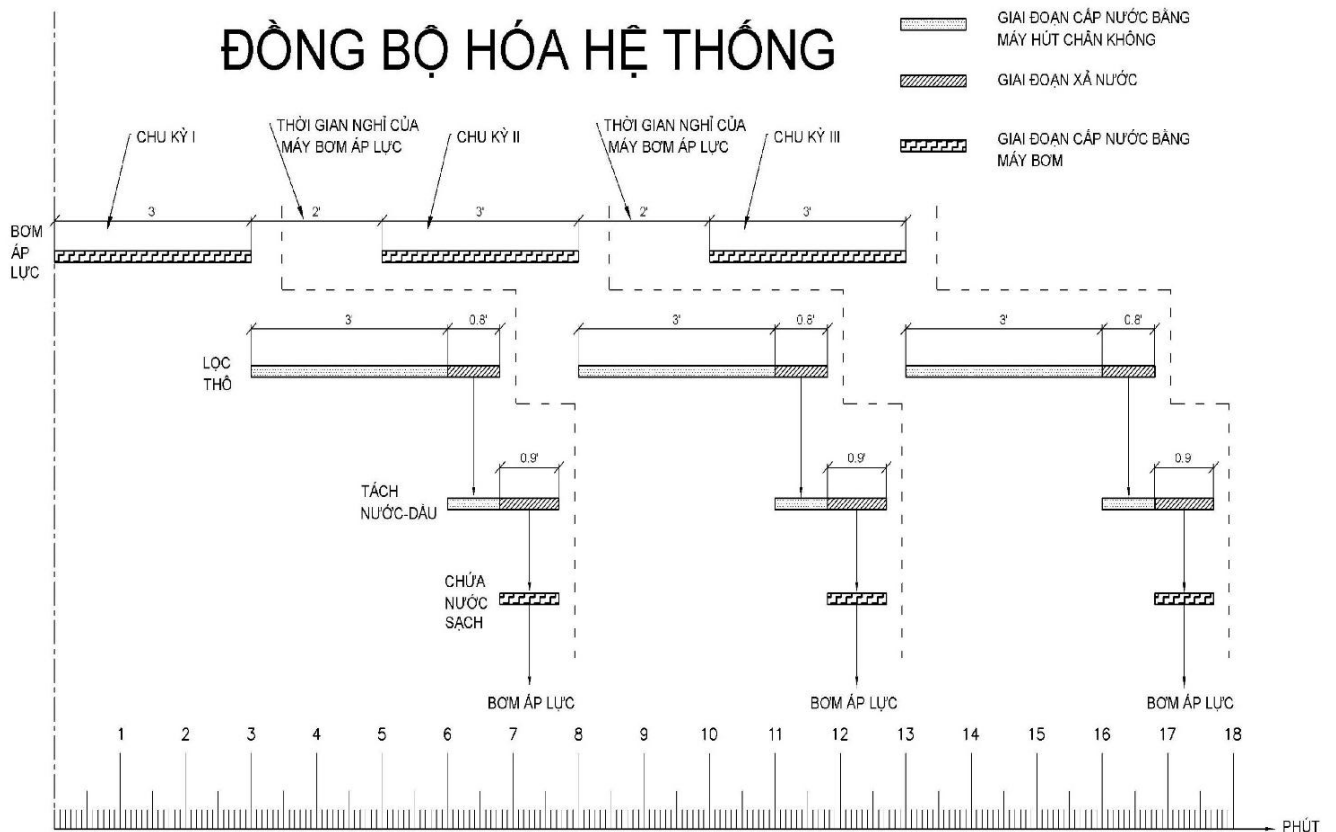


## 1.7 Sơ đồ hệ thống điều khiển giám sát trung tâm



## THÔNG SỐ KỸ THUẬT

TT	Tên sản phẩm cụ thể và chỉ tiêu chất lượng chủ yếu của sản phẩm	Đơn vị đo	Mức chất lượng/thông số kỹ thuật	
			Đăng kí	Thực tế
(1)	(2)	(3)	(4)	
	<b><i>HỆ THỐNG SÚC RỬA TỰ ĐỘNG BỒN CHÔN NGÂM, LẮP ĐẶT TRÊN XE TẢI</i></b>			
1	-Thời gian súc rửa -Áp lực thiết kế: -Lưu lượng: -Cấp độ lọc -Khả năng súc rửa bồn: <i>Dung tích</i> <i>Đường kính</i> <i>Chiều dài bồn</i> <i>Đường kính nắp cổ bồn</i> <i>Nhiên liệu chứa</i> -Tiêu chuẩn phòng nổ - Điều Khiển -Vận chuyển	phút BAR M3/h µm  m <sup>3</sup> m m mm  ATEX PLC Xe tải	30-180 20-60 1.1 200  5-25 1.85÷2.5 3.5÷6 min450 Xăng,DO,KO ATEX PLC Xe tải	60 50 2.1 200  20 2.35 4.65 min 450 Xăng,DO,KO PCCC VN PLC, HMI Xe tải



## 2. Nguyên lý hoạt động

Được thiết kế đạt được đầy đủ các chỉ tiêu làm việc như hệ thống của nước ngoài, đưa ra các giải pháp giải quyết các vấn đề hiện trạng của các bồn chôn ngầm tại nước ta.

- Súc rửa tự động bồn xăng dầu ngầm bằng hệ thống xịt rửa áp lực (áp lực nước phun 20-60bar). Thiết bị đưa qua miệng bồn  $\varnothing 450\text{mm}$ . Bộ thiết bị bao gồm 2 tay máy gắn đầu phun rửa và 2 tay máy gắn đầu hút. Trong quá trình súc rửa các tay máy sẽ di chuyển dọc theo chiều dài toàn bộ bồn. Đảm bảo vệ sinh sạch sẽ và hút vết triệt để lượng cặn trong bồn.

- Hệ thống nước hoặc nước kết hợp với hóa chất tẩy rửa được hệ thống bơm áp lực và hút chân không sẽ được tuần hoàn để tẩy rửa dầu cặn bã bên trong bồn ngầm. Toàn bộ nước và cặn bã trong bồn ngầm sẽ được đưa qua hệ thống lọc với lưới lọc 200 micron. Cặn bã, chất rắn được giữ lại, nước sẽ được đưa qua bồn chứa tái sử dụng.

- Thông qua hệ thống lọc nước sẽ tái sử dụng được nhiều lần. Để rửa 1 bồn  $25\text{m}^3$  sẽ sử dụng khoảng  $1.5\text{m}^3$  nước tuần hoàn. Lượng nước cần vận chuyển về để xử lý trước khi thải loại ra môi trường khoảng 50 – 150lít. Việc súc rửa bồn ngầm  $25\text{m}^3$  thông thường từ 0.5 giờ – 3 giờ tùy vào tình trạng bồn nhiễm bẩn ít hay nhiều.

- Thiết kế bố trí tải trọng toàn hệ thống trên xe tổng trọng tải <5 tấn (có thể lưu hành trong nội đô (trừ 5 giờ đến 8 giờ và 16 giờ đến 20 giờ)).

- Hệ thống dễ dàng thao tác và lắp đặt.

- Đáp ứng tiêu chuẩn phòng cháy nổ trong nước.

### **3. Khả năng ứng dụng vào thực tiễn**

- Việc nghiên cứu, thiết kế và chế tạo thành công hệ thống súc rửa tự động bồn chôn ngầm sẽ mở ra nhiều cơ hội phát triển cho ngành công nghiệp phụ trợ xăng dầu ở Việt Nam. Giá thành của hệ thống này kinh tế hơn các hệ thống nhập khẩu nhưng vẫn đáp ứng đủ các yêu cầu về khoa học và công nghệ. Mặt khác nhà sản xuất có thể giảm chi phí thuê nhân viên vận hành, bảo trì, giám sát hệ thống vì hệ thống hoạt động tự động và được giám sát bởi hệ thống điều khiển hiện đại.

- Nhiều doanh nghiệp lớn ngành xăng dầu ở Việt Nam như công ty Petrolimex, Saigon Petro... đều có nhu cầu đầu tư hệ thống súc rửa tự động bồn chôn ngầm. Việc liên kết nghiên cứu với các doanh nghiệp ngành xăng dầu mang lại nhiều lợi ích cho doanh nghiệp như đầu tư thiết bị giá rẻ, đào tạo cán bộ kỹ thuật vận hành, giám sát hệ thống cho công ty.... Chính vì thế việc liên kết với các công ty trong quá trình nghiên cứu là hoàn toàn khả thi. Hiện nhà sản xuất đã kết hợp triển khai cùng Công Ty TNHH Petroleum Alfa, chuẩn bị đưa vào hoạt động dịch vụ súc rửa bồn xăng dầu chôn ngầm.

### **4. Ưu điểm của công nghệ tự động so với công nghệ hiện tại**

- Bảo đảm tính chuyên nghiệp và hiện đại hóa .
- Nhằm bảo đảm tuyệt đối an toàn cho người khi thao tác súc rửa bể.
- Cải thiện điều kiện làm việc và vệ sinh lao động cho công nhân trực tiếp thao tác súc rửa.
- Tiết kiệm thời gian đáng kể trong quá trình khử mùi và hơi xăng dầu trước khi người vào thao tác.
- Bảo đảm việc kiểm soát hoàn toàn chất lượng súc rửa trong quá trình thao tác.
- Bảo đảm an toàn phòng chống cháy nổ .
- Bảo đảm chất lượng súc rửa.
- Thao tác dễ dàng, tiết kiệm thời gian.

### **5. Tính mới, độc đáo và sáng tạo của hệ thống**

- Tính mới: phát triển một cấu trúc hệ thống và quy trình chế tạo phù hợp điều kiện Việt Nam. Hệ thống súc rửa tự động được chế tạo thể hiện sự ưu việt về mặt cấu trúc, sự tự động hóa, sự chặt chẽ về giám sát hoạt động, điều khiển hệ thống và sự sáng tạo về kiểu dáng sản phẩm.

- Tính độc đáo: lần đầu tiên một hệ thống súc rửa tự động bồn chôn ngầm được chế tạo hoàn toàn tại Việt Nam.

- Tính sáng tạo: phát triển và cải tiến cấu trúc hệ thống phù hợp với thực trạng chất lượng xăng dầu và bồn chứa ở Việt Nam.



## TÀI LIỆU THAM KHẢO

1. Đào Quốc Hưng (2018), *Nghiên cứu thiết kế và chế tạo hệ thống súc rửa tự động bồn chôn ngầm, lắp đặt trên xe tải: báo cáo nghiệm thu*, Sở Khoa học và Công nghệ TP.Hồ Chí Minh, 111tr.
2. David Bitonneau và những người khác (2017), *Design of an industrial human-robot tank cleaning system through participative simulations*, International Symposium on System Integration (SII), 10tr, truy cập từ <http://www.ieeexplore.ieee.org>
3. Hoàng Xuân Tùng, Đặng Tuấn Linh (2018), *Xu hướng công nghệ súc rửa tự động bồn chứa công nghiệp*, tài liệu hội thảo.
4. <https://www.derwentinnovation.com>.